

Top	Item	Previous	Next
-----	------	----------	------

LAMINATING DEVICE FOR GLASS SUBSTRATE FOR LIQUID CRYSTAL DISPLAY BOARD

JP06018829

<ul style="list-style-type: none"> • Patent Assignee SHINETSU ENG CO LTD • Inventor SEKIKAWA TOSHIO; KASUYA KAZUMI; KATAGIRI KIYOO • International Patent Classification C03C-027/12G02F-001/13G02F-001/1339 	<ul style="list-style-type: none"> • Publication Information JP6018829 A 19940128 [JP06018829] • Priority Details 1992JP-0173198 19920630
<ul style="list-style-type: none"> • FamPat family JP6018829 A 19940128 [JP06018829] JP2604090 B2 19970423 [JP2604090] 	

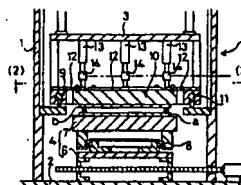
• **Abstract:**

(JP06018829)

PURPOSE: To provide the laminating device which can execute lamination having a degree of parallelism of high accuracy by eliminating the influence exerted by variances even if there are the variances in a degree of flatness of the upper surface plate and the lower surface plate for laminating glass substrates for a liquid crystal display board and a degree of parallelism at the time of assembling them, and also, a degree of parallelism in the glass substrates.

(JP06018829)

CONSTITUTION: In the laminating device for glass substrates, in which a fixed baseplate 2 is provided on the lower side of a machine frame 1, a movable baseplate 3 is attached to the upper part of its fixed baseplate 2 so that its vertical motion is executed freely, and also, the lower surface plate 4, and the upper surface plate 5 are attached so as to be movable in the horizontal direction, on the fixed baseplate 2 and under the movable baseplate 3, respectively, the upper surface plate 5 is constituted of a fixed outer frame 9 and a movable surface plate part 10 positioned in the outer frame 9, its movable surface plate part 10 is connected to the fixed outer frame 9 by a connecting member 12 having rigidity in the plane direction, and having flexibility in the vertical direction, a pressure means 13 is provided in plural parts in the periphery of the movable surface plate part 10, and also, detecting means 14, 15 for detecting a gap between glass substrates (a), (b) in its pressure part are provided, and pressure force of the pressure means 13 is controlled by a detected value of its detecting means.



© Questel Orbit

(JP06018829)

COPYRIGHT: (C)1994, JPO&Japio

(19)日本国特許庁 (J P)

(12) 公開特許公報 (A)

(11)特許出願公開番号

特開平6-18829

(43)公開日 平成6年(1994)1月28日

(51)Int.Cl. ⁵	識別記号	庁内整理番号	F I	技術表示箇所
G 0 2 F 1/13	1 0 1	9315-2K		
C 0 3 C 27/12	H	7821-4G		
G 0 2 F 1/1339	5 0 0	8302-2K		

審査請求 未請求 請求項の数1(全 4 頁)

(21)出願番号 特願平4-173198

(22)出願日 平成4年(1992)6月30日

(71)出願人 000190105

信越エンジニアリング株式会社
東京都千代田区丸の内1丁目4番2号

(72)発明者 関川 利夫

東京都千代田区丸の内一丁目4番2号 信
越エンジニアリング株式会社内

(72)発明者 粕谷 一己

東京都千代田区丸の内一丁目4番2号 信
越エンジニアリング株式会社内

(72)発明者 片桐 清男

東京都千代田区丸の内一丁目4番2号 信
越エンジニアリング株式会社内

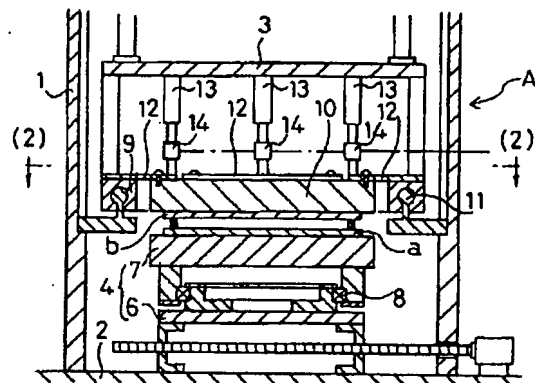
(74)代理人 弁理士 早川 政名

(54)【発明の名称】 液晶表示板用ガラス基板の貼り合せ装置

(57)【要約】

【目的】 液晶表示板用ガラス基板の貼り合せを行う上定盤、下定盤の平坦度及び組み付け時の平行度、更にガラス基板における平行度にバラつきがあってもそれらの影響を無くして高精度の平行度を有する貼り合せを行うことができる貼り合せ装置を提供すること。

【構成】 機枠1の下側に固定台板2が設けられ、その固定台板2の上方に可動台板3が上下動自在に取付けられ、且つ前記固定台板2の上に下定盤4を、可動台板3の下に上定盤5が夫々水平方向に移動可能に取付けられたガラス基板の貼り合せ装置において、上記上定盤5を固定外枠9と外枠9内に位置する可動定盤部10とで構成し、その可動定盤部10は固定外枠9と平面方向は剛性をもち、鉛直方向は可撓性を有する連結部材12で連結し、可動定盤部12の周囲複数箇所に加圧手段13を装備すると共に、その加圧箇所におけるガラス基板a、b間のギャップを検出する検出手段14、15を設け、その検出手段の検出値によって加圧手段13の加圧力を制御する。



【特許請求の範囲】

【請求項1】 機枠の下側に固定台板が設けられ、その固定台板の上方に可動台板が上下動自在に取付けられ、且つ前記固定台板の上に下定盤を、可動台板の下に上定盤が夫々水平方向に移動可能に取付けられたガラス基板の貼り合せ装置において、上記上定盤を固定外枠と外枠内に位置する可動定盤部とで構成し、その可動定盤部は固定外枠と平面方向は剛性を持ち、鉛直方向は可撓性を有する連結部材で連結し、可動定盤部の周囲複数箇所に加圧手段を装備すると共に、その加圧箇所におけるガラス基板間のギャップを検出する検出手段を設け、その検出手段の検出値によって加圧手段を制御することを特徴とする液晶表示板用ガラス基板の貼り合せ装置。

【発明の詳細な説明】

【0001】

【産業上の利用分野】本発明は液晶表示板を構成するガラス基板（上下電極板）の貼り合わせ装置に関し、詳しくは貼り合せたガラス基板における内側面の平行度を向上する貼り合せ装置に関する。

【0002】

【従来の技術】液晶表示板（LCD）は、透明導電性電極をコートした2枚のガラス基板間に数 μm のスペーサを用いてシール材の内側に液晶を封入したもので、その2枚のガラス基板は位置合せマークによって狂いなく貼り合せられている。そして、2枚のガラス基板の貼り合せを行う従来の貼り合せ装置は、図6に示すように金属製平板で構成された下定盤16が固定台板17に、上定盤18が可動台板19に夫々水平方向に移動可能に取付けられ、可動台板19の下降によって2枚のガラス基板a、bを加圧し、ガラス基板a、b間のシール材cを所定の厚さに潰して液晶を封入する空間を区画するというものである。

【0003】しかも、上記の加圧は加圧前約30 μ あったシール材を6～8 μ まで潰し、ガラス基板の内側面間のギャップを均一にして平行度を上げるようにしている。

【0004】

【発明が解決しようとする課題】上記した従来の貼り合せ装置によってガラス基板内側面の平行度をだすための必要条件（ ± 0.1 μ レベルの）としては、(1) 上定盤、下定盤の平坦度（各定盤の表面の平坦度）を上げ、上・下定盤を台板に対して組み付けた時の平行度を上げる、(2) ガラス基板の平行度を良くする（実状は15～20 μ あると言われている）の二つの方法が挙げられる。

【0005】しかしながら、現実には(1)及び(2)とも十分に満足できる状況では無く、その結果貼り合せを完了した2枚のガラス基板間のギャップは均一になりにくく、それにより液晶表示板として完成されたものは色むらを生じるといった問題点を有する。尚、上述した(1)における上定盤、下定盤の平坦度のバラつき、及び組み付け時のバラつきによる影響を多少なりとも少なくする手段として定盤とガラス基板との間にゴムシート等の緩

衝材を介在する方法が考えられているが、これらによっても充分満足できる平行度が得られないのが実状である。

【0006】本発明は上述したような従来の技術が有する問題点に鑑みてなされたもので、その目的とするところは上定盤、下定盤の平坦度及び組み付け時の平行度、更にガラス基板における平行度にバラつきがあってもそれらの影響を無くして高精度の平行度を有する貼り合せを行うことができる貼り合せ装置を提供することにある。

【0007】

【課題を解決するための手段】上記の目的を達成する為に本発明が講じた技術的手段は、機枠の下側に固定台板が設けられ、その固定台板の上方に可動台板が上下動自在に取付けられ、且つ前記固定台板の上に下定盤を、可動台板の下に上定盤が夫々水平方向に移動可能に取付けられたガラス基板の貼り合せ装置において、上記上定盤を固定外枠と外枠内に位置する可動定盤部とで構成し、その可動定盤部は固定外枠と平面方向は剛性を持ち、鉛直方向は可撓性を有する連結部材で連結し、可動定盤部の周囲複数箇所に加圧手段を装備すると共に、その加圧箇所におけるガラス基板間のギャップを検出する検出手段を設け、その検出手段の検出値によって加圧手段を制御することを特徴とする。

【0008】上記の可動定盤部と固定外枠とを連結する連結部材の取付け位置は、可動定盤部の上面、定盤部の厚さ方向の中間部、或いは定盤部の下面等のいずれの位置でも良く、又連結部材としてはバネ鋼、その他の可撓性材料が挙げられる。

【0009】更に、ガラス基板間のギャップを検出する検出手段としては、加圧箇所の上下変動量（歪み量）を検出するロードセル、或いは2枚のガラス基板間のギャップを側方から直接監視して検出するギャップメータ等が挙げられる。

【0010】

【作用】上記した手段によれば、上定盤が固定外枠と可動定盤部とで構成され、その可動定盤部は固定外枠に対して平面方向は剛性を持ち、鉛直方向は可撓性を有する連結部材で連結されているため、2枚のガラス基板を貼り合わせるために可動定盤部を複数箇所の加圧手段を作動させて下降させると、その加圧手段の加圧力に応じて下降量が異なる。それにより、加圧箇所の歪み量の変動を監視したり、ギャップメータの検出値をフィードバックさせて加圧手段の加圧力を制御することで2枚のガラス基板間のギャップ（平行度）を均一化することができる。

【0011】

【実施例】以下、本発明の実施例を図面を基に説明すると、貼合せ装置Aは、機枠1と、その機枠1内の下側に固定された固定台板2と、その固定台板2の上方に配置

3

された可動台板3とから成り、固定台板2上には下側のガラス基板aを載承保持する下定盤4が設けられ、可動台板3の下には上側のガラス基板bを吸着保持する上定盤5が設けられている。

【0012】固定台板2上に取付けられる下定盤4は、固定台板2上をY方向に摺動する下部材6と、その下部材6上に取付けられて水平回転する上部材7とで構成され、下部材6は固定台板2上に起立固定された2本の平行な案内手を介して摺動可能に支持されている。又、下部材6に対して回転可能に支持される上部材7はベアリング8を介して支持されている。

【0013】可動台盤3の下方に支持される上定盤5は、平面形状が正方形をなした環状の固定外枠9とその固定外枠9の内側に位置する平板状の可動定盤部10とで構成し、固定外枠9は機枠1に固定したガイドレール11に嵌合係着してX方向に移動調整可能とされ、そうした固定外枠9の水平方向内側に可動定盤部10が配置されると共に、固定外枠9と可動定盤部10とは平面方向は剛性を持ち、鉛直方向は可撓性を有するパネ鋼等の連結部材12を用いて四辺が連結されている。

【0014】上記の連結部材12は固定外枠9の上面と可動定盤部10の上面とに亘って架設固定され、可動定盤部10の周辺における連結部材12が連結された辺の略中央位置に加圧手段13が夫々固定されると共に、その加圧手段の取付箇所には加圧による上下方向の変位量(歪み)を検出するロードセル等の変位計14が取付けられ、その変位計の検出値が加圧手段にフィードバックされて加圧力が制御されるようになっている。

【0015】図4及び図5は二枚のガラス基板a、bの貼り合わせにおいて内面間の間隔を検出しながら貼り合わせを行う装置の実施例を示し、機枠1側にガラス基板の内面間隔を監視するギャップメータ15が該ガラス基板を包囲するように配置固定され、その各ギャップメータ15の検出値がフィードバックされて可動定盤部10に対する各加圧手段の加圧力が制御されるようにしてある。尚、図4及び図5においてギャップメータ15以外の構成は前示実施例で示したと同じ構成であるためそれらの構成については説明を省略する。又、上述した上定盤5における可動定盤部10のガラス基板bと当接する面には真空吸力が作用する通孔が形成され、その通孔は真空ポンプに接続されて可動定盤部10に上側のガラス基板を吸着保持する吸着力が働くようにしてある。

【0016】上述した貼り合せ装置によって二枚のガラス基板の貼り合わせを行う場合、可動定盤部10を加圧手段13によって下方に押し下げると固定外枠9に対して鉛直方向に可撓性を有する連結部材12で連結された可動定盤部10はその加圧手段13の加圧力に応じて押し下げられ、それによりガラス基板a、bの貼り合せの加圧力も

4

全面に均一に掛らず、加圧力の強弱に応じて差が生じる。従って、各加圧手段の加圧力を変位計14で検出し、その検出値を基に加圧手段の加圧力を調整制御することにより二枚のガラス基板a、bの内面間のギャップ(平行度)を均一にすることが出来る。

【0017】又、図4及び図5の貼り合せ装置にあっては貼り合せられる二枚のガラス基板a、bの内面間のギャップがガラス基板の外方周囲に配置したギャップメータ15で監視検出し、その検出値に応じて該当箇所に加圧手段の加圧力を強弱調整することで貼り合せられる二枚のガラス基板a、bの内面間のギャップ(平行度)を均一にすることが出来る。

【0018】

【発明の効果】本発明の貼り合せ装置は以上詳述したように、上定盤を固定外枠と外枠内に位置する可動定盤部とで構成し、その可動定盤部は固定外枠と平面方向は剛性を持ち、鉛直方向は可撓性を有する連結部材で連結し、可動定盤部の周囲複数箇所に加圧手段を装備すると共に、その加圧箇所におけるガラス基板間のギャップを検出する検出手段を設け、その検出手段の検出値によって加圧手段を制御するように構成したものであるから、ガラス基板を圧着する可動定盤部の周囲の加圧力を強弱調整することが出来る。従って、上下定板の表面の平坦度、或いはそれら定板を組み付けた時の平行度、更にはガラス基板(ワーク)の平行度等にバラつきがあってもそれらの影響を無くし、ガラス基板の内面間のギャップ(平行度)を均一にして向上させることが出来る。

【図面の簡単な説明】

【図1】本発明の貼り合せ装置の一実施例を示す縦断正面図である。

【図2】図1の(2)-(2)線に沿える横断面図である。

【図3】可動定盤部を加圧手段で加圧した状態の縦断正面図である。

【図4】本発明の貼り合せ装置の他の実施例を示す縦断正面図である。

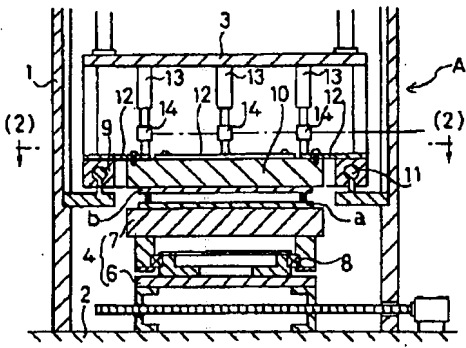
【図5】図4の(5)-(5)線に沿える横断面図である。

【図6】従来の貼り合せ装置を示す縦断正面図である。

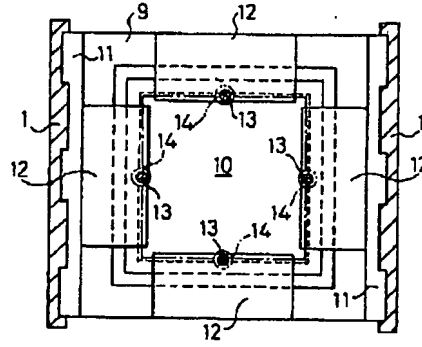
【符号の説明】

A…貼り合せ装置	1…機枠
2…固定台板	3…可動台板
4…下定盤	5…上定盤
9…固定外枠	10…可動定盤部
12…連結部材	13…加圧手段
14…検出手段(変位計、ギャップメータ)	
a、b…ガラス基板	

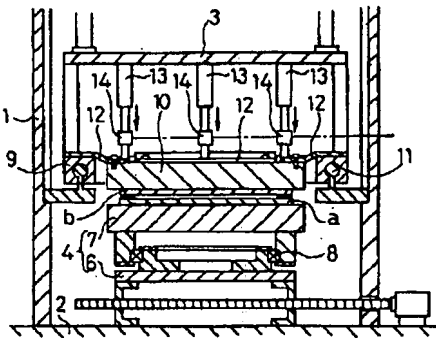
【図1】



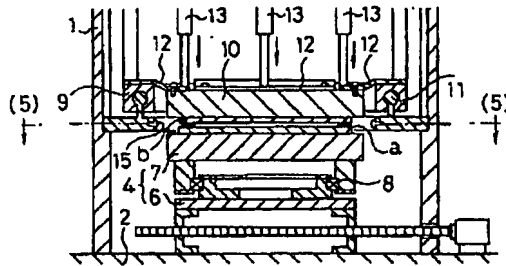
【図2】



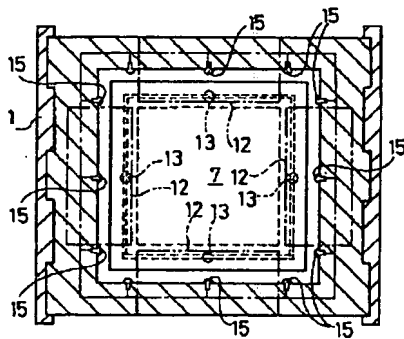
【図3】



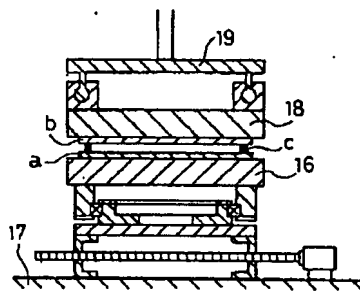
【図4】



【図5】



【図6】



Top	Item	Previous	Next
-----	------	----------	------

COATING APPLICATOR FOR PASTE

JP07275771

<ul style="list-style-type: none"> • Patent Assignee HITACHI TECHNO ENG • Inventor ISHIDA SHIGERU; SANKAI HARUO; YONEDA FUKUO; HACHIMAN SATOSHI; KAWASUMI YUKIHIRO • International Patent Classification B05C-005/00 	<ul style="list-style-type: none"> • Publication Information JP7275771 A 19951024 [JP07275771] • Priority Details 1994JP-0072151 19940411 												
<ul style="list-style-type: none"> • FamPat family <table border="0"> <tr> <td>JP7275771</td> <td>A</td> <td>19951024</td> <td>[JP07275771]</td> </tr> <tr> <td>KR0159421</td> <td>B1</td> <td>19981116</td> <td>[KR-159421]</td> </tr> <tr> <td>JP2880642</td> <td>B2</td> <td>19990412</td> <td>[JP2880642]</td> </tr> </table>		JP7275771	A	19951024	[JP07275771]	KR0159421	B1	19981116	[KR-159421]	JP2880642	B2	19990412	[JP2880642]
JP7275771	A	19951024	[JP07275771]										
KR0159421	B1	19981116	[KR-159421]										
JP2880642	B2	19990412	[JP2880642]										

• **Abstract:**

(JP07275771)

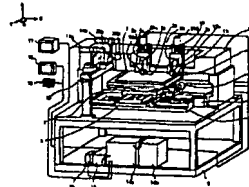
PURPOSE: To apply and form plural paste patterns of a desired form on a substrate simultaneously, with high precision and at high speed by making the control of the opposite distance between a nozzle and the substrate be independent of that of the horizontal relative movement of the two.

(JP07275771)

CONSTITUTION: This applicator is provided with nozzles 1a, 1b, optical range finders 3a, 3b for individually measuring the opposite distance between an discharge port of each nozzle and the surface of a substrate 7, tables 6, 8 controlled by a main controller 14a and for horizontally and relatively moving each nozzle and the substrate 7, and an auxiliary controller 14b for individually controlling the opposite distance between the discharge port of each nozzle and the surface of the substrate 7 by using data of each optical range finder 3a, 3b on the relative movement.

(JP07275771)

COPYRIGHT: (C)1995,JPO



© Questel Orbit

(19)日本国特許庁 (J P)

(12) 公開特許公報 (A)

(11)特許出願公開番号

特開平7-275771

(43)公開日 平成7年(1995)10月24日

(51)Int.Cl.⁶

B 0 5 C 5/00

識別記号

Z

庁内整理番号

1 0 1

F I

技術表示箇所

審査請求 未請求 請求項の数 3 O L (全 14 頁)

(21)出願番号 特願平6-72151

(22)出願日 平成6年(1994)4月11日

(71)出願人 000233077

日立テクノエンジニアリング株式会社
東京都千代田区神田駿河台4丁目3番地

(72)発明者 石田 茂

茨城県竜ヶ崎市向陽台5丁目2番 日立テクノエンジニアリング株式会社開発研究所内

(72)発明者 三階 春夫

茨城県竜ヶ崎市向陽台5丁目2番 日立テクノエンジニアリング株式会社開発研究所内

(74)代理人 弁理士 武 顕次郎

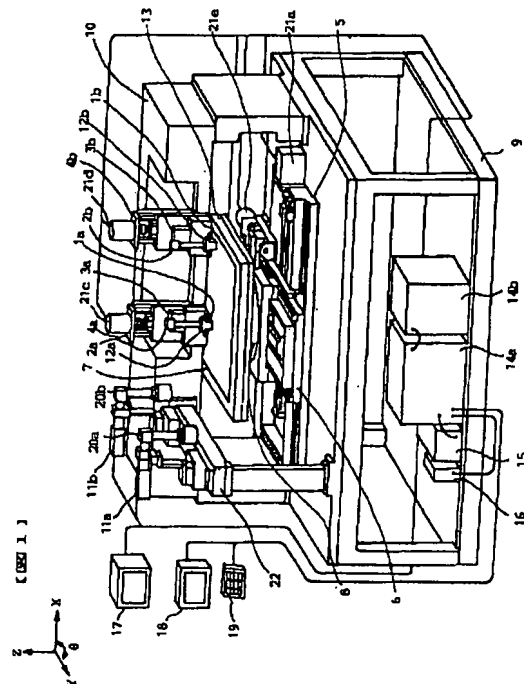
最終頁に続く

(54)【発明の名称】 ペースト塗布機

(57)【要約】

【目的】 ノズルと基板との対向間隔の制御を、両者を水平方向に相対移動させる制御に対し独立させることにより、基板上に所望形状の複数のペーストパターンを同時に高精度に、しかも高速に塗布描画できるペースト塗布機を提供する。

【構成】 ノズル1 a, 1 bと、これら各ノズルの吐出口と基板7の表面との対向間隔を個別に計測する光学式距離計3 a, 3 bと、主制御装置1 4 aに制御されて各ノズルと基板7とを水平方向に相対的に移動させるテーブル6, 8と、この相対的移動時における各距離計3 a, 3 bのデータを用いて各ノズルの吐出口と基板7の表面との対向間隔を個別に制御する副制御装置1 4 bとを備えた。



【特許請求の範囲】

【請求項1】 ノズルのペースト吐出口と対向するように基板をテーブル上に載置し、ペースト収納筒に収納したペーストを上記吐出口から上記基板上へ吐出させながら上記ノズルと該基板との相対位置関係を変化させ、該基板上に所望形状のペーストパターンを描画形成するペースト塗布機において、

複数のノズルと、これら各ノズルのペースト吐出口と上記基板の表面との対向間隔を個別に計測する複数の計測手段と、上記各ノズルと上記基板とを水平方向に相対的に移動させる移動手段と、この相対的移動時における上記各計測手段の計測データを用いて上記各ノズルのペースト吐出口と上記基板の表面との対向間隔を個別に制御する制御手段とを備えたことを特徴とするペースト塗布機。

【請求項2】 請求項1の記載において、上記複数のノズルが、上記テーブル上に載置した複数の基板に対して個別にペーストを吐出するものであるとともに、上記移動手段が、上記各ノズルと上記各基板との水平方向の相対的移動を同量かつ同時に行わせるものであることを特徴とするペースト塗布機。

【請求項3】 請求項1または2の記載において、上記制御手段が、上記各計測手段の計測データを記憶する記憶手段を備えていることを特徴とするペースト塗布機。

【発明の詳細な説明】

【0001】

【産業上の利用分野】本発明は、テーブル上に載置した基板上に複数のノズルからペーストを吐出させながら該基板と該ノズルとを相対的に移動させることにより、該基板上に所望形状の複数のペーストパターンを同時に塗布描画するペースト塗布機に関する。

【0002】

【従来の技術】ペーストが収納されたペースト収納筒の先端に固定されたノズルに、テーブル上に載置された基板を対向させ、ノズルのペースト吐出口からペーストを吐出させながら該ノズルと該基板の少なくともいずれか一方を水平方向に移動させて相対位置関係を変化させることにより、基板上に所望のパターンでペーストを塗布する吐出描画技術を用いたペースト塗布機の一例が、例えば特開平2-52742号公報に記載されている。

【0003】かかるペースト塗布機は、1つのノズルと、このノズルや基板の位置を制御する制御装置とを備えており、基板として使用する絶縁基板上にノズル先端のペースト吐出口から抵抗ペーストを吐出させることにより、この絶縁基板上に所望の抵抗ペーストパターンを形成していくというものである。

【0004】

【発明が解決しようとする課題】ところで、ペーストパターンを塗布描画しようとする基板表面には通常、僅かなうねりがあるので、描画したペーストについて塗布箇

所のみならず塗布幅や塗布高さにも高い精度が要求される場合には、ノズルと基板を水平方向において相対的に移動させつつ、ノズルと基板表面との対向間隔を計測して該間隔が所望の範囲に収まるように制御する必要がある。そして、従来技術ではこのような動作の全てを1台の制御装置が管理しているが、制御が複雑なため描画速度が遅く、量産工場ではかかるペースト描画工程で生産速度や生産量が決定されてしまう傾向がある。したがって、生産性を高めるためには複数のペースト塗布機を設置しなければならないが、その場合、生産ラインが複雑化し、また生産現場のスペース拡張も必要となるので、イニシャルコストが嵩んで製品価格の上昇を余儀なくされてしまう。

【0005】それゆえ、本発明の目的は、かかる従来技術の課題を解消し、基板上に所望形状の複数のペーストパターンを同時に高精度に、しかも高速に塗布描画することができるペースト塗布機を提供することにある。

【0006】

【課題を解決するための手段】上記目的を達成するために、本発明は、ノズルのペースト吐出口と対向するように基板をテーブル上に載置し、ペースト収納筒に収納したペーストを上記吐出口から上記基板上へ吐出させながら該ノズルと該基板との相対位置関係を変化させ、該基板上に所望形状のペーストパターンを描画形成するペースト塗布機において、複数のノズルと、これら各ノズルのペースト吐出口と上記基板の表面との対向間隔を個別に計測する複数の計測手段と、上記各ノズルと上記基板とを水平方向に相対的に移動させる移動手段と、この相対的移動時における上記各計測手段の計測データを用いて上記各ノズルのペースト吐出口と上記基板の表面との対向間隔を個別に制御する制御手段とを備える構成とした。

【0007】

【作用】本発明においては、各ノズルと基板とを水平方向に相対的に移動させる移動手段と、各ノズルのペースト吐出口と基板表面との対向間隔を個別に制御する制御手段とが区別されていて、この対向間隔の制御を、水平方向の相対的移動の制御に対して独立して処理することができるので、各計測手段による計測周期を短くして計測回数を多くすることにより対向間隔が高精度に制御でき、そのため各ノズルをそれぞれ対向する基板表面のうねりに追従させながら該基板上にペーストを吐出していくことができ、所望形状の複数のペーストパターンが同時に得られる。

【0008】

【実施例】以下、本発明の実施例を図面を用いて説明する。

【0009】図1は本発明によるペースト塗布機の一実施例を示す概略斜視図であって、1a、1bはノズル、2a、2bはペースト収納筒（またはシリンジ）、3

3

a, 3 bは光学式距離計、4 a, 4 bはZ軸テーブル、5はX軸テーブル、6はY軸テーブル、7はペーストパターンが描画される基板、8はθ軸テーブル、9は架台部、10はZ軸テーブル支持部、11 a, 11 bは画像認識カメラ、12 a, 12 bはノズル支持具、13は基板7を吸着固定している吸着台、14 aは主制御装置、14 bは副制御装置、15は画像処理装置、16は外部記憶装置、17は画像モニタ、18は両制御装置14 a, 14 bによる制御処理状況を表示するディスプレイ、19はキーボード、20 a, 20 bはそれぞれ画像認識カメラ11 a, 11 bの鏡筒、21 aおよび21 c~21 eはサーボモータ、22はカメラ支持部である。なお、図面の煩雑化を避けるため、Z軸テーブル支持部10に対するZ軸テーブル4 a, 4 bのX軸テーブルおよびY軸テーブルは図示省略してある。

【0010】同図において、架台部9上にX軸テーブル5が固定され、このX軸テーブル5上にX軸方向に移動可能にY軸テーブル6が搭載されている。そして、このY軸テーブル6上にY軸方向に移動可能かつ回転可能にθ軸テーブル8が搭載され、このθ軸テーブル8上に吸着台13が固定されている。この吸着台13上に基板7が、例えばその各辺がX, Y各軸方向に平行となるように、吸着されて固定される。

【0011】そして、吸着台13上に搭載された基板7は、主制御装置14 aの制御駆動により、X, Y各軸方向に移動することができる。即ち、サーボモータ21 aが主制御装置14 aにより駆動されると、Y軸テーブル6がX軸方向に移動して基板7がX軸方向へ移動し、図3に示すサーボモータ21 bが主制御装置14 aにより駆動されると、θ軸テーブル8がY軸方向に移動して基板7がY軸方向へ移動する。したがって、主制御装置14 aによりY軸テーブル6とθ軸テーブル8とをそれぞれ任意の距離だけ移動させると、基板7は架台部9に平行な面内で任意の方向に任意の距離だけ移動することになる。なお、θ軸テーブル8は、サーボモータ21 eにより、その中心位置を中心にθ方向に任意量だけ回転させることができる。

【0012】また、架台部9上にはZ軸テーブル支持部10が設置されており、これにZ軸方向(上下方向)に移動可能にZ軸テーブル4 a, 4 bが取り付けられている。そして、一方のZ軸テーブル4 aにはノズル1 aやペースト収納筒2 aや光学式距離計3 aが載置されており、他方のZ軸テーブル4 bにはノズル1 bやペースト収納筒2 bや光学式距離計3 bが載置されている。これらZ軸テーブル4 a, 4 bのZ軸方向の制御駆動は、副制御装置14 bによって行なわれる。即ち、サーボモータ21 c, 21 dが副制御装置14 bにより駆動されると、Z軸テーブル4 a, 4 bがZ軸方向に移動し、これに伴ってノズル1 a, 1 bやペースト収納筒2 a, 2 bや光学式距離計3 a, 3 bがZ軸方向に移動する。な

4

お、ノズル1 a, 1 bはそれぞれ、ペースト収納筒2 a, 2 bの先端に設けられているが、ノズル1 a, 1 bとペースト収納筒2 a, 2 bの下端とはそれぞれ、連結部を備えたノズル支持具12 a, 12 bを介して僅かに離れている。

【0013】光学式距離計3 a, 3 bはそれぞれ、ノズル1 a, 1 bの先端(下端)であるペースト吐出口と基板7の上面との間の距離を、非接触な三角測法によって測定する。

【0014】即ち、これらの光学式距離計3 a, 3 bは同一構成なので一方の距離計3 aについてののみ図2を参照しつつ説明すると、光学式距離計3 aの下端部は三角状に切り込まれており、この切込み部分に対向する2つの斜面の一方に発光素子が、他方に受光素子が設けられている。ノズル支持具12 aはペースト収納筒2 aの先端に取り付けられて光学式距離計3 aの上記切込み部の下方まで延伸しており、その先端部の下面にノズル1 aが取り付けられている。光学式距離計3 aの上記切込み部に設けられた発光素子は、一点鎖線で示すようにノズル1のペースト吐出口の真下近傍を照射し、そこからの反射光を上記受光素子が受光するようになっている。そして、ノズル1 aのペースト吐出口と該吐出口の下方に配置された基板7(図1参照)との間の距離が所定の範囲内である場合、発光素子からの光が受光素子に受光されるように、ノズル1 aと光学式距離計3 aとの位置関係が設定されていて、ノズル1 aのペースト吐出口と基板7との間の距離(対向間隔)が変化すると、該吐出口の真下近傍において、発光素子からの光の基板7上での照射点(以下、これを計測点という)の位置が変化し、よって受光素子での受光状態が変化するので、ノズル1 aのペースト吐出口と基板7との間の距離を計測することができる。

【0015】後述するように、基板7がX, Y軸方向に移動してペーストパターンを形成しているとき、発光素子からの光の基板7上での照射点(以下、これを計測点という)が既に形成されたペーストパターンを横切ると、光学式距離計3 a(3 b)によるノズル1 a(1 b)のペースト吐出口と基板7の表面との間の距離の計測値にペーストパターンの厚み分だけの誤差が生ずる。そこで、計測点がペーストパターンをできるだけ横切らないようにするため、ノズル1 a(1 b)から基板7上へのペースト滴下点(以下、これを塗布点という)からX, Y軸に対して斜め方向にずれた位置を計測点とすると良い。

【0016】なお、ペースト収納筒2 a(2 b)中のペーストが使い尽くされるとノズル交換が行われ、塗布点が基板7上のペーストを塗布しようとするある設定位置と一致するようにノズル1 a(1 b)が取り付けられるが、ペースト収納筒2 a(2 b)やノズル支持具12 a(12 b)、ノズル1 a(1 b)の取付け精度のばらつ

きなどによって、ノズル交換の前と後でノズル位置が変わることがある。しかし、図2に示すように、塗布点が設定位置を中心に予め設定された大きさの許容範囲(ΔX , ΔY)内にあるとき、ノズル1 a (1 b)は正常に取り付けられているものとする。但し、 ΔX は許容範囲のX軸方向の幅、 ΔY は同じくY軸方向の幅である。そして、画像認識カメラ11 a, 11 bはそれぞれ、ノズル1 a, 1 bの交換後の位置確認や、これらのノズル1 a, 1 bの間隔を計測することなどに使用される。

【0017】主および副制御装置14 a, 14 bはそれぞれ、光学式距離計3 a, 3 bや画像認識カメラ11 a, 11 bからのデータが供給されると、これに応じてサーボモータ21 a~21 eを駆動する。また、これらのサーボモータに設けたエンコーダから、各モータ21 a~21 eの駆動状況についてのデータが両制御装置14 a, 14 bにフィードバックされる。

【0018】かかる構成において、方形をなす基板7が吸着台13上に置かれると、吸着台13は基板7を真空吸着して固定保持する。そして、 θ 軸テーブル8を回動させることにより、基板7の各辺がX軸とY軸のそれぞれに平行となるように設定される。しかる後、光学式距離計3 a, 3 bの測定結果をもとにサーボモータ21 c, 21 dが駆動制御されることにより、Z軸テーブル4 a, 4 bが下方に移動し、ノズル1 a, 1 bのベスト吐出口と基板7の表面との間の距離が規定の距離になるまで、これらのノズル1 a, 1 bを基板7の上方から下降させる。

【0019】その後、ベスト収納筒2 a, 2 bからノズル支持具12 a, 12 bを介して供給されるベストがノズル1 a, 1 bのベスト吐出口から基板7上へ吐出され、これとともに、サーボモータ21 a, 21 b (図3参照)の駆動制御によってY軸テーブル6と θ 軸テーブル8が適宜移動し、これによって基板7上の2箇所同時に所望形状のパターンでベストが塗布される。形成しようとするベストパターンはX, Y各軸方向の距離で換算できるので、所望形状のパターンを形成するためのデータをキーボード19から入力すると、主制御装置14 aはこのデータをサーボモータ21 a, 21 bに与えるパルス数に変換して命令を出力し、描画が自動的に行われる。

【0020】図3は図1における両制御装置14 a, 14 bの一例を示すブロック図であって、図1と対応する部分には同一符号が付してある。

【0021】同図において、14 a-1, 14 b-1は、処理プログラムを格納しているROMや各種データを記憶するRAMや各種データの演算を行うCPUなどを内蔵したマイクロコンピュータ、14 a-2, 14 b-2は、画像処理装置15あるいは光学式距離計3 a, 3 bといった外部装置が接続されるとともに両制御装置14 a, 14 b間を接続する外部インターフェース、1

4 a-3, 14 b-3は各サーボモータ21 a~21 eのモータコントローラ、14 a-4はサーボモータ21 aを駆動するX軸ドライバ、14 a-5はサーボモータ21 bを駆動するY軸ドライバ、14 a-6はサーボモータ21 eを駆動する θ 軸ドライバ、14 b-4, 14 b-5はサーボモータ21 c, 21 dを駆動するZ軸ドライバ、Eはエンコーダである。

【0022】キーボード19からのベスト描画パターンやノズル交換などを示す各種データや、光学式距離計3 a, 3 bで計測したデータや、マイクロコンピュータ14 a-1, 14 b-1の処理で生成された各種データは、各マイクロコンピュータ14 a-1, 14 b-1に内蔵されたRAMに格納される。

【0023】次に、ベスト塗布描画に際しての両制御装置14 a, 14 bの処理動作について説明する。なお、図4以降のフローチャートにおいて、図中の符号Sはステップを意味している。また、各図において処理の流れが単流であるものは主制御装置14 aにおいて実行され、複流になっている場合には、左側の処理の流れは主制御装置14 aにおいて実行され、右側の処理の流れは副制御装置14 bにおいて実行されるものである。

【0024】図4において、電源が投入されると(ステップ100)、ベスト塗布機の初期設定が実行される(ステップ200)。この初期設定は、図5に示すように、Y軸テーブル6や θ 軸テーブル8を予め決められた原点位置に位置決めし(ステップ211)、ベストパターンについてのデータの設定、即ち、使用するノズルのデータ(NZL-N)や、ベストパターンの高さに関係するベストの吐出圧力およびノズルの高さデータや、ベストの吐出開始位置データや、ベストパターンと基板7の関係についての位置データなどを設定して、これらのデータを主制御装置14 a内蔵のRAMに一旦格納する処理(ステップ212)を行い、ベストの吐出終了位置データを設定し(ステップ213)、Z軸テーブル4 a, 4 bを予め決められた原点位置に位置決めし(ステップ221)、ステップ212で設定されたベストパターンについてのデータを主制御装置14 a内蔵のRAMから副制御装置14 b内蔵のRAMに移して格納する処理(ステップ222)を行うというものであり、これらの設定のためのデータ入力はキーボード19から行われる。なお、使用するノズルのデータNZL-Nが1の場合は、ノズル1 aのみ使用し、ノズル1 bによるベストパターンの塗布描画は行われない。

【0025】以上の初期設定処理が終わると、図4において、ベストパターンを描画するための基板7を吸着台13上に搭載して吸着保持させ(ステップ300)、基板位置決め処理(ステップ400)を行う。

【0026】以下、図6により、このステップ400について詳細に説明する。

【0027】図6において、まず、吸着台13に搭載さ

れた基板7に予め付されている位置決め用マークを画像認識カメラ11a, 11bで撮影し(ステップ401)、画像認識カメラ11a, 11bの視野内での位置決め用マークの重心位置を画像処理で求める(ステップ402)。そして、この視野の中心と位置決め用マークの重心位置とのずれ量を算出し(ステップ403)、このずれ量を用いて、基板7を所望位置に移動させるために必要なY軸テーブル6およびθ軸テーブル8の移動量を算出する(ステップ404)。そして、算出されたこれら移動量をサーボモータ21a, 21b, 21eの操作量に換算し(ステップ405)、かかる操作量に応じてサーボモータ21a, 21b, 21eを駆動することにより、各テーブル6, 8が移動して基板7が所望位置の方へ移動する(ステップ406)。

【0028】こうして移動が終了したなら、再び基板7上の位置決め用マークを画像認識カメラ11a, 11bで撮影して、その視野内での位置決め用マークの中心(重心位置)を計測し(ステップ407)、視野の中心とマーク中心との偏差を求め、基板7の位置ずれ量としてマイクロコンピュータ14aのRAMに格納する(ステップ408)。そして、位置ずれ量が図2で説明した許容範囲の例えば1/2以下の値の範囲内にあるか否かを確認する(ステップ409)。この範囲内であれば、ステップ400の処理が終了したことになる。この範囲外であれば、ステップ404に戻って以上の一連の処理を再び行い、基板7の位置ずれ量が上記値の範囲内に入るまで繰り返す。

【0029】これにより、基板7上のこれから塗布を開始しようとする所望の塗布点が、ノズル1a, 1bのペースト吐出口の真下より所定範囲を越えて外れることのないように、基板7が位置決めされたことになる。

【0030】再び図4において、ステップ400の処理が終了すると、次に、ステップ500のペースト膜形成処理に移る。これを、以下、図7で説明する。

【0031】図7において、主制御装置14a側では、まず、塗布開始位置へ基板7を移動させる(ステップ511)。基板7は先に説明した基板位置決め処理(図4のステップ400)で所望位置に位置決めされているので、このステップ511では基板7を精度良く塗布開始位置に移動させることができる。一方、副制御装置14b側では、ノズル1a, 1bを設定された高さ位置に移動する(ステップ521)。即ち、ノズル1a, 1bのペースト吐出口から基板7の表面までの対向間隔が、形成するペースト膜の厚みに等しくなるように設定する。ノズル1a, 1bの移動の完了通知(ステップ522)を受けて、主制御装置14a側ではステップ512に移り、塗布開始位置から基板のパターン移動を開始し、ノズル1a, 1bがペーストの吐出を開始するステップ513に移動する。同時に、副制御装置14b側では、光学式距離計3a, 3bによるノズル1a, 1bのペース

ト吐出口と基板7との対向間隔の実測データを入力して該基板7の表面のうねりを測定し(ステップ523)、また、この実測データに基づいて、光学式距離計3a, 3bの前述した計測点がペースト膜上を横切っているか否かの判定が行われる(ステップ524)。例えば、光学式距離計3a, 3bの実測データが、設定した対向間隔の許容値を外れたような場合には、計測点がペースト膜上にあると判定される。

【0032】光学式距離計3a, 3bの計測点がペースト膜上にないとき、実測データを基にZ軸テーブル4a, 4bを移動させるための補正データを算出する(ステップ525)。そして、Z軸テーブル4a, 4bを駆動してノズル1a, 1bの高さを個別に補正し、Z軸方向でのノズル1a, 1bの位置を設定値に維持する(ステップ526)。これに対し、計測点がペースト膜上を通過中と判定された場合には、ノズル1a, 1bの高さ補正は行わず、判定前の高さに保持しておく。なお、僅かな幅のペースト膜上を計測点が通過中のときには、基板7のうねりには殆ど変化がないので、ノズル1a, 1bの高さ補正を行わなくともペーストの吐出形状に変化はなく、所望の厚さのペーストパターンを描くことができる。

【0033】次に、主制御装置14aにおいては、ペーストの吐出を終了させるか否かを判定し(ステップ514)、吐出を終了させた場合(ステップ515)は、ステップ516において、部分パターンの形成が終了したか否かを判定する。そして、部分パターンが完了していなければ、ペーストの吐出を開始させる処理(ステップ513)へ戻るが、部分パターンが完了した場合は、ノズル上昇通知が出力されて(ステップ517)、副制御装置14bはノズル上昇処理(ステップ528)を行う。主制御装置14aではさらに、基板7上の全パターンの形成が終了したか否かの判定を行い(ステップ518)、まだ描画する必要があるれば、基板7を塗布開始位置へ移動させる処理(ステップ511)およびノズル1a, 1bの高さを設定する処理(ステップ521)へ戻って以上の一連の工程を繰り返し、全パターンが完了した場合は、このペースト膜形成工程(ステップ500)を終了する。

【0034】即ち、ステップ514は、それまで連続して描画していたペーストパターンの終了点に達したか否かを判定する処理動作であって、これらの終了点は必ずしも基板7に描画する所望形状全体のパターンの終了点ではない。つまり、所望形状全体のパターンは複数の互いに分かれた部分パターンからなる場合もあり、また部分パターンが不連続なパターンからなる場合もあるので、それらをすべて含む全パターンの終了点に達したか否かの判定はステップ518で行うようになっている。一方、副制御装置14bでは、ノズル1a, 1bを退避位置まで上昇させるか否かの判断(ステップ527)が

常になされておられ、上昇させる必要がなければ基板表面うねり計測処理(ステップ523)へ戻って上述した一連の処理を繰り返すので、計測点がペースト膜上を通過し終わればノズル高さの補正工程が再開される。

【0035】以下、上述したペースト膜形成工程(ステップ500)における各処理について詳細に説明する。

【0036】まず、図7のステップ521のノズル移動処理について、図8を参照しつつ説明する。

【0037】始めに、図5のステップ212で設定されてステップ222で副制御装置14bのRAMに格納済みの使用ノズルに関するデータNZL-Nの値を比較判定し(ステップ521a)、データNZL-Nが2の場合には、ノズル1b、1aを設定された高さに順次移動させ(ステップ521b、ステップ521c)、データNZL-Nが2でない場合には、ノズル1aのみの移動を行う(ステップ521c)。

【0038】次に、図7のステップ512の主制御装置14aにおけるペースト吐出処理について、図9を参照しつつ説明する。

【0039】ペースト吐出処理でも、まず、図8のステップ521aと同様に、使用ノズルに関するデータNZL-Nの値を比較判定し(ステップ512a)、データNZL-Nが2の場合には、ノズル1b、1aそれぞれのペースト吐出口からペーストの吐出を順次開始し(ステップ512b、ステップ512c)、データNZL-Nが2でない場合には、ノズル1aのみからペーストの吐出を開始する(ステップ512c)。

【0040】さらに、図7のステップ523の副制御装置14bにおける基板表面うねり計測処理について、図10を参照しつつ説明する。

【0041】まず、図8のステップ521aや図9のステップ512aと同様に、使用ノズルに関するデータNZL-Nの値を比較判定し(ステップ523a)、データNZL-Nが2の場合には、ノズル1b、1aと基板7の表面との対向間隔をそれぞれ、光学式距離計3b、3aによって順次計測し(ステップ523b、ステップ523c)、データNZL-Nが2でない場合には、ノズル1aと基板7の表面との対向間隔のみを光学式距離計3aにて計測する(ステップ523c)。この計測データは、図3に示したマイクロコンピュータ14b-1内蔵のRAMに格納しておいて、引き続き行われるペースト膜上か否かの判定処理(ステップ524)やZ軸補正データ算出処理(ステップ525)などに使用する。

【0042】即ち、ステップ524におけるペースト膜上か否かの判定処理では、図11に示すように、まず、光学式距離計3aによるノズル1a側の計測点が既に描いたペースト膜上を通過中か否かを判定し(ステップ524a)、通過中ならフラグNZLF1に1を設定し(ステップ524b)、通過中でなければフラグNZLF1に0を設定する(ステップ524c)。次に、光学

式距離計3bによるノズル1b側の計測点が既に描いたペースト膜上を通過中か否かを判定し(ステップ524d)、通過中ならフラグNZLF2に1を設定し(ステップ524e)、通過中でなければフラグNZLF2に0を設定する(ステップ524f)。この判定結果は、後述するノズル高さ補正処理で使用する。

【0043】また、ステップ525におけるZ軸補正データ算出処理では、図12に示すように、まず、使用ノズルに関するデータNZL-Nの値を比較判定し(ステップ525a)、データNZL-Nが2の場合には、ノズル1b、1aの補正データを順次算出し(ステップ525b、ステップ525c)、データNZL-Nが2でない場合には、ノズル1aだけについて補正データを算出する(ステップ525c)。この算出データは、図3に示したマイクロコンピュータ14b-1内蔵のRAMに格納しておく。

【0044】最後に、図7のステップ526のノズル高さ補正処理について、図13を参照しつつ説明する。

【0045】まず、図11の判定処理で設定されたノズル1a側のフラグNZLF1が立っているかどうかを判定し(ステップ526a)、フラグNZLF1がないときは、つまり計測点がペースト膜上を通過していないときには、ステップ526bに進んで、ノズル1aの補正データ算出処理(図12のステップ525c)により求めておいた算出データをマイクロコンピュータ14b-1のRAMから読み出して該ノズル1aの高さ補正を行う(ステップ526b)。また、フラグNZLF1が立っている場合は、計測点がペースト膜上を通過中なのでステップ526cに飛び、よってノズル1aの高さは補正されず通過前の高さが維持される。同様に、ステップ526cでは、図11の判定処理で設定されたノズル1b側のフラグNZLF2が立っているかどうかを判定し、フラグNZLF2が0で計測点がペースト膜上を通過中でないときにはステップ526dに進んで、ノズル1bの補正データ算出処理(図12のステップ525b)により求めておいた算出データを上記RAMから読み出して該ノズル1bの高さ補正を行い、また、フラグNZLF2が1で計測点がペースト膜上を通過中のときは、ノズル1bの高さは補正せず通過前の高さを維持して終了する。

【0046】こうしてノズル高さ補正処理(ステップ526)が終了したなら、図7のステップ527に進んで、ノズルを退避位置まで上昇させる指令があるか否かを判定し、指令がなければペーストパターンを塗布描画中ということなので、基板表面うねり計測処理(ステップ523)に戻って同様の処理を繰り返す。

【0047】さて、上述したように所望形状のパターンのペースト膜形成工程(ステップ500)が終了したなら、吸着台13に載置保持されている基板7についてペーストの塗布描画が終了したことになるので、図4のス

ステップ600に進んで該基板7を吸着台13から排出し、次にステップ700で全ての処理を停止するかどうかを判定する。即ち、複数枚の基板7に同じパターンでペーストを塗布描画する場合は、ステップ300に戻ってステップ700までの一連の処理を繰返し実施すれば、量産性が高まる。

【0048】このように上記実施例では、基板7とノズル1a、1bとの水平方向の相対位置関係を制御してペーストパターンの描画位置を管理する主制御装置14aと、ノズル1a、1bの高さを制御してペーストの塗布高さを管理する副制御装置14bとを備えており、この副制御装置14bは全体を統括する主制御装置14aと機能を分離してはいるものの、両制御装置14a、14b間でノズル昇降などに関する若干量のデータの授受を行えば塗布描画の一連の工程を一体的に制御することができる。そして、副制御装置14bがノズル1a、1bの高さ管理以外の処理を負担しないことから、この高さ管理周期を短くすること、つまり光学式距離計3a、3bによる計測データと高さ補正の回数を多くすることができ、これにより、ノズル1a、1bの高さをそれぞれ基板7の表面のうねりに正確に追従させることができる。したがって、各ノズル1a、1bを用いて描かれたペーストパターンの幅や高さは、いずれも所望のものになる。また、光学式距離計3a、3bによる計測データが副制御装置14bの記憶手段に格納されるようになっていたため、データの授受が高速に実行できて処理の遅れは生じない。

【0049】一方、主制御装置14aについてみれば、光学式距離計3a、3bの測定結果などに基づくノズル1a、1bの高さ補正の処理から解放されるので、エンコーダEのデータを基にY、 θ 軸テーブル6、8を細かく駆動させて微細なパターンが描けるようになり、全体を統括するための管理もこまめに実行できるようになる。

【0050】即ち、上記実施例は、分業により制御の複雑化が回避できるので、所望形状の複数のペーストパターンを同時に高精度に、しかも高速に描画することが可能となっており、きめ細かな管理を実行して信頼性を高めることも容易である。

【0051】さらに装置製作面においても、主制御装置14aと副制御装置14bの処理ソフトは独立したモジュールとすることができるので、開発が容易で、デバッグ作業も容易となり、処理ソフト面での高信頼性も確保できる。

【0052】例えば、描画の開始位置と終了位置とが接近した開いた瓶の断面形状のペーストパターンを形成する場合、該パターンの始端と終端において、ペーストの吐出圧力や、Y、 θ 軸テーブル6、8の位置や、両ノズル1a、1bの高さなどを一致させる必要があるが、上記実施例では、主および副制御装置14a、14bが自

律分散処理でこれらの制御を分担するので、始端および終端の形状が乱れない所望のペーストパターンを容易に描くことができる。

【0053】なお、塗布機初期設定処理(ステップ200)での所要時間の短縮化を図るために、外部インターフェース14a-2に接続されてICカードあるいはフロッピディスクやハードディスクなどの記憶手段が装填される外部記憶装置16に、必要な各種データを前もって格納しておき、これらのデータをマイクロコンピュータ14a-1、14b-1のRAMに移すようにしても良い。また、計測したデータを外部記憶装置16に格納してマイクロコンピュータ14a-1、14b-1のRAMの記憶容量拡大化を図ったり、判定結果についてのデータを外部記憶装置16に格納して後日利用できるようにしても良い。

【0054】さらに、上記実施例では一枚の基板に複数のペーストパターンを描く場合について説明したが、吸着台13に複数の基板を吸着保持せしめ、各基板に同時に同様のペーストパターンを描かせても良い。その際、Z軸テーブル4a、4bの図示省略せるX、Y軸テーブルを駆動制御すれば、各基板の位置合わせ対応において好都合である。また、画像認識カメラ11a、11bがX、Y軸テーブルを備えていると、大きさの異なる基板の位置決め用マークに従ってこれらのテーブルを駆動制御し、所定の場所に画像認識カメラ11a、11bを移動させることができるので、各種の大きさの基板にペーストパターンを描画することができる。

【0055】

【発明の効果】以上説明したように、本発明によるペースト塗布機は、ノズルと基板表面との対向間隔の制御を、該ノズルと該基板との水平方向の相対位置制御に対し独立して処理することができるので、複数のノズルをそれぞれ対向する基板表面のうねりに追従させながらペーストパターンを形成することができ、そのため、基板上に所望形状の複数のペーストパターンを同時に高精度に、しかも高速に塗布描画することができる。したがって、量産工場において、ラインの複雑化や現場スペースの拡張を行わなくとも、容易に生産性を高めることができ、製品価格を大幅に低減することが可能となる。

【図面の簡単な説明】

【図1】本発明によるペースト塗布機の一実施例を示す概略斜視図である。

【図2】同実施例のノズルと光学式距離計との配置関係を示す斜視図である。

【図3】同実施例の制御装置の一具体例を示すブロック図である。

【図4】同実施例の全体動作を示すフローチャートである。

【図5】図4におけるペースト塗布機の初期設定工程を示すフローチャートである。

【図6】図4における基板位置決め工程を示すフローチャートである。

【図7】図4におけるペースト膜形成工程を示すフローチャートである。

【図8】図7におけるノズル移動処理を示すフローチャートである。

【図9】図7におけるペースト吐出処理を示すフローチャートである。

【図10】図7における基板表面うねり計測処理を示すフローチャートである。

【図11】図7におけるペースト膜上通過判定処理を示すフローチャートである。

【図12】図7におけるZ軸補正データ算出処理を示すフローチャートである。

【図13】図7におけるノズル高さ補正処理を示すフローチャートである。

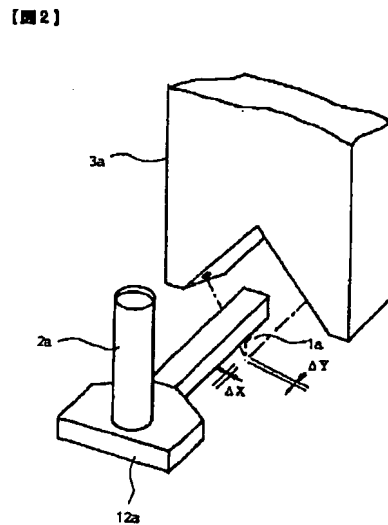
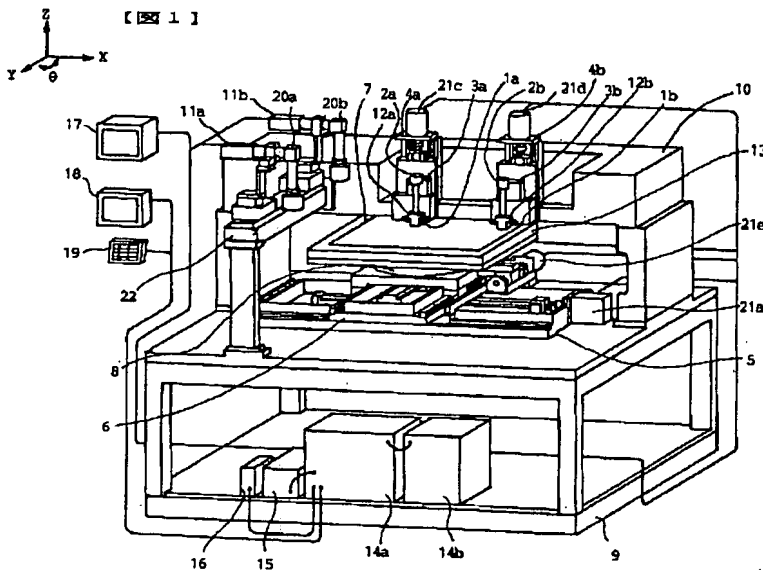
【符号の説明】

- 1 a, 1 b ノズル
- 2 a, 2 b ペースト収納筒

- 3 a, 3 b 光学式距離計
- 4 a, 4 b Z軸テーブル
- 5 X軸テーブル
- 6 Y軸テーブル
- 7 基板
- 8 θ軸テーブル
- 9 架台部
- 10 Z軸テーブル支持部
- 11 a, 11 b 画像認識カメラ
- 12 a, 12 b ノズル支持具
- 13 吸着台
- 14 a, 14 b 制御装置
- 15 画像処理装置
- 16 外部記憶装置
- 17 画像モニタ
- 18 ディスプレイ
- 19 キーボード
- 21 a~21 e サーボモータ

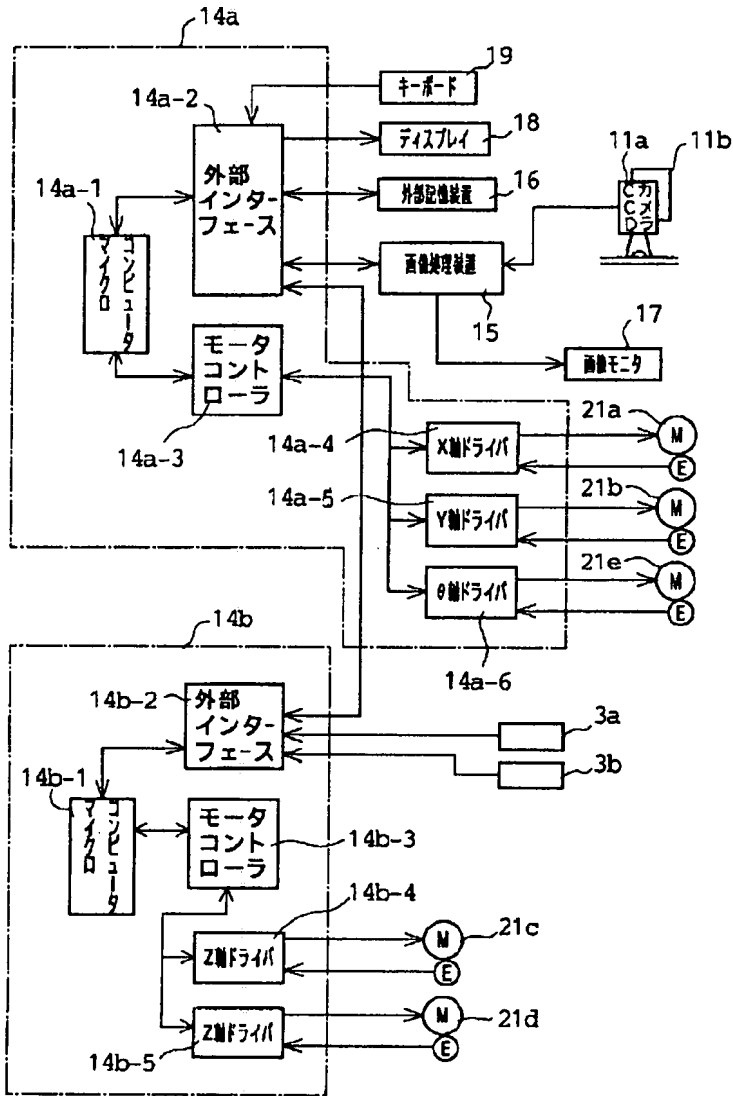
【図1】

【図2】



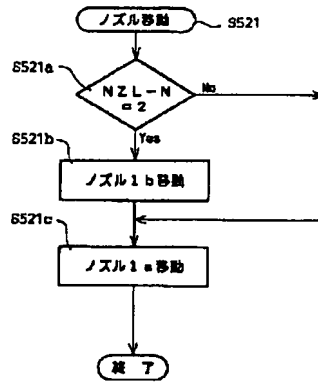
【図3】

【図3】



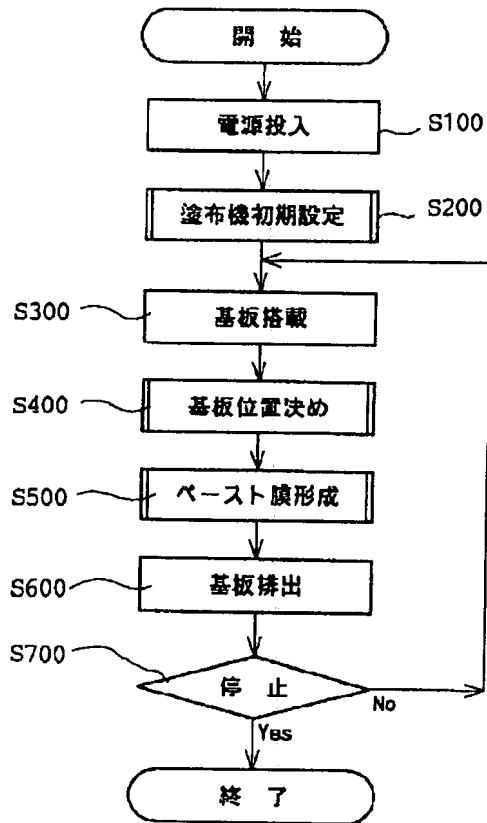
【図8】

【図8】



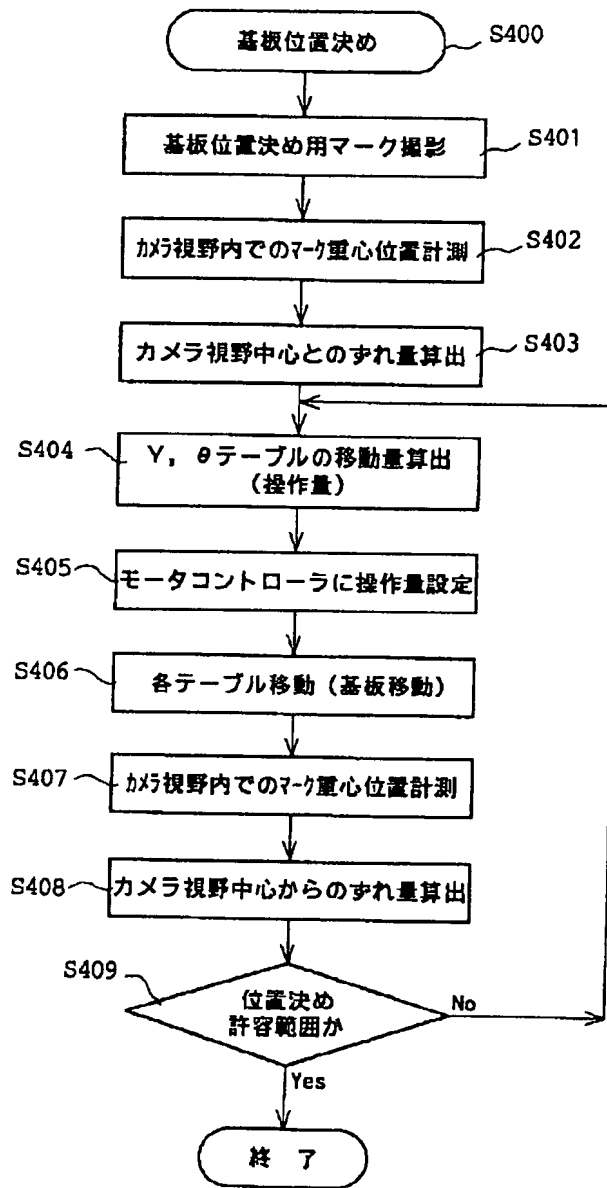
【図4】

【図4】



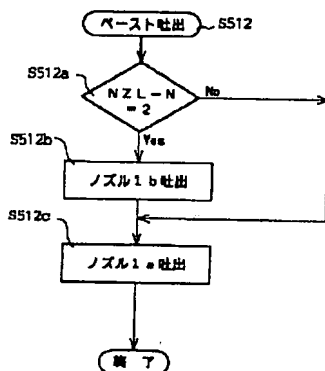
【図6】

【図6】



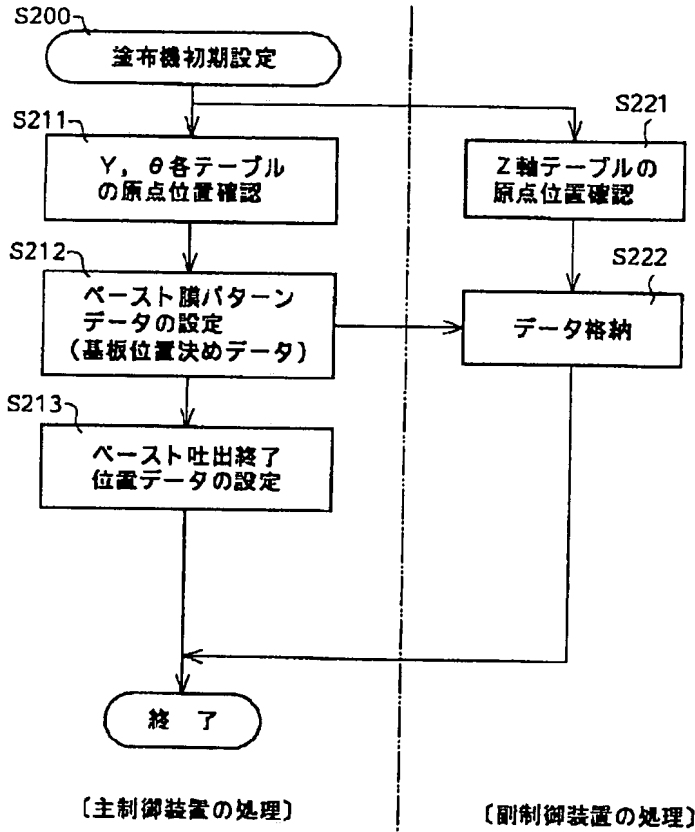
【図9】

【図9】



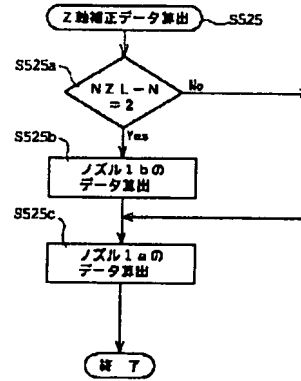
【図5】

【図5】



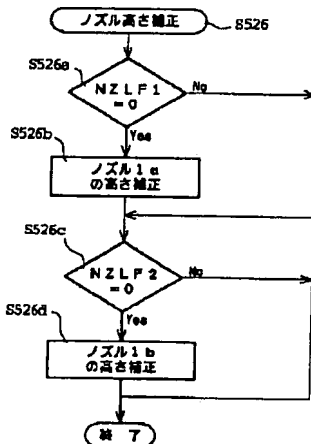
【図12】

【図12】



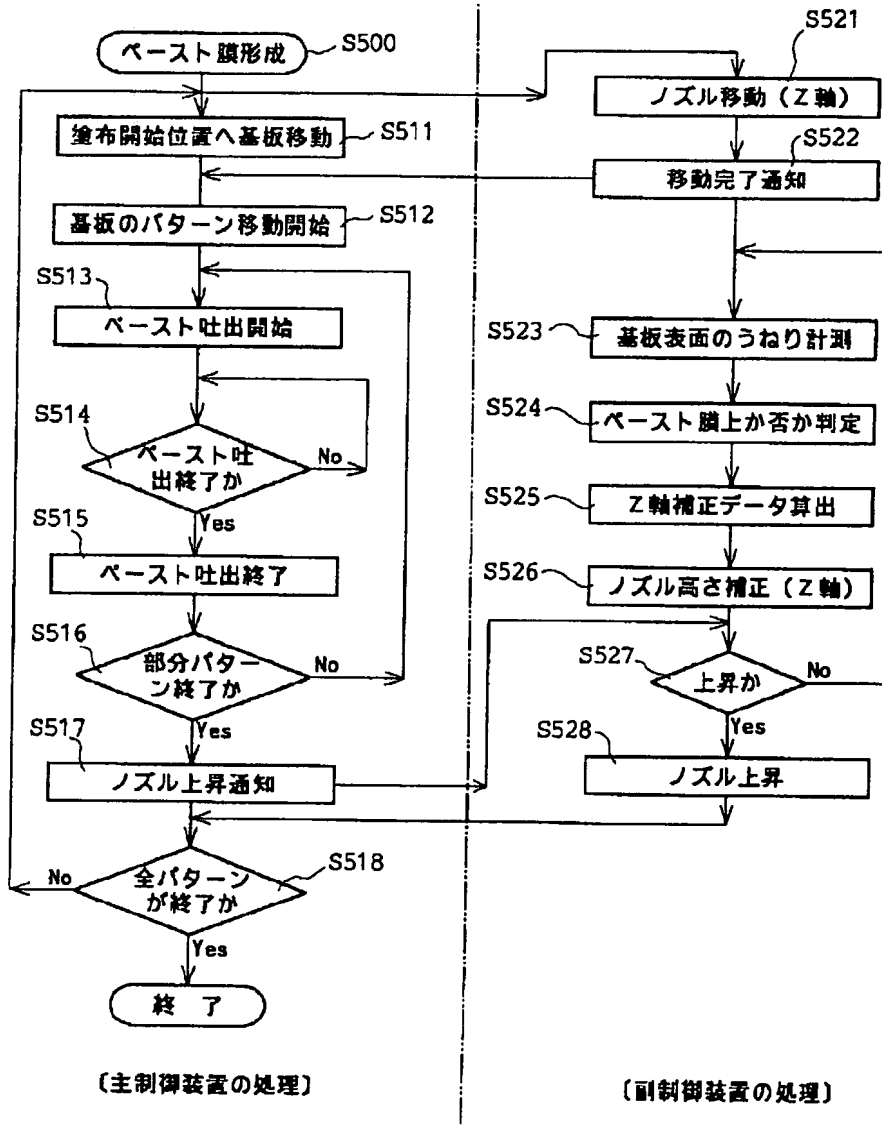
【図13】

【図13】



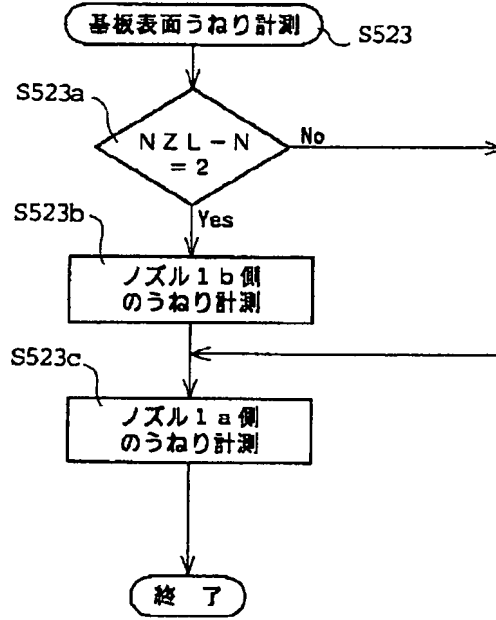
【図7】

【図7】



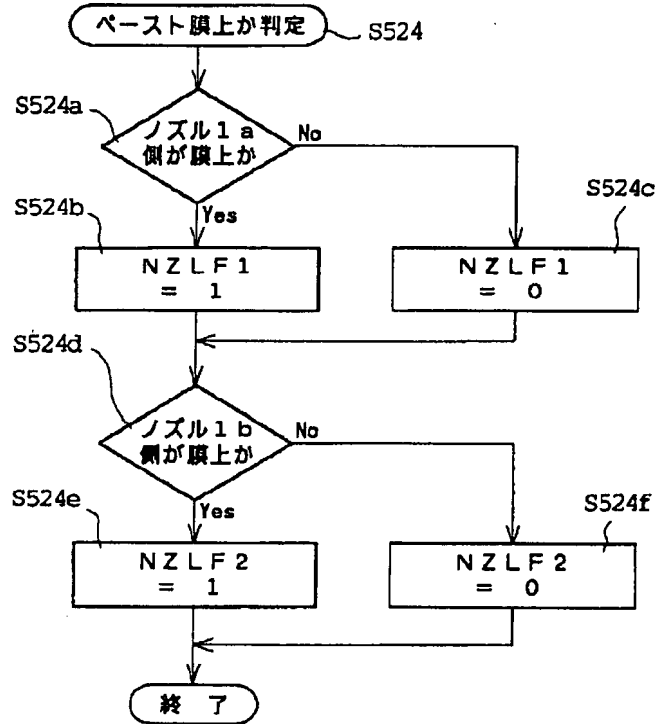
【図10】

【図10】



【図11】

【図11】



フロントページの続き

(72)発明者 米田 福男

茨城県竜ヶ崎市向陽台5丁目2番 日立テ
クノエンジニアリング株式会社開発研究所
内

(72)発明者 八幡 聡

茨城県竜ヶ崎市向陽台5丁目2番 日立テ
クノエンジニアリング株式会社開発研究所
内

(72)発明者 川隅 幸宏

茨城県竜ヶ崎市向陽台5丁目2番 日立テ
クノエンジニアリング株式会社開発研究所
内